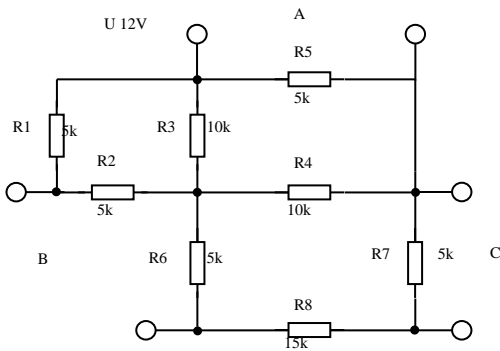
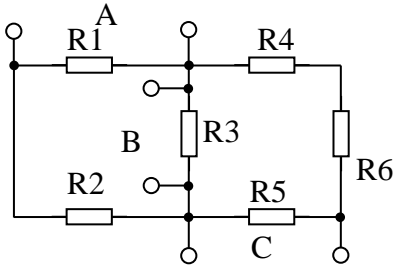


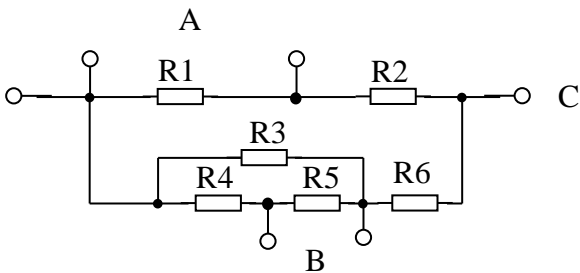
Exercices sur les schémas pour Rth

Déterminez la résistance vue des points A,B,C

$R_1 = 1\text{ k}\Omega$ ,  $R_2 = 2\text{ k}\Omega$ ,  $R_3 = \dots$



$R_1 = 2.2\text{ k}\Omega$  ;  $R_2 = 6.8\text{ k}\Omega$  ;  $R_3 = 1\text{ k}\Omega$  ;  $R_4 = 2.2\text{ k}\Omega$  ;  $R_5 = 4.7\text{ k}\Omega$  ;  $R_6 = 8.2\text{ k}\Omega$



*Rép :*

$A : 818\ \Omega$	$B : 1.36\text{ k}\Omega$	$C : 3.48\text{ k}\Omega$
$A : 3.54\text{ k}\Omega$	$(B : 7.135\text{ k}\Omega)$	$C : 4.16\text{ k}\Omega$
$A : 1.93\text{ k}\Omega$	$B : 1.88\text{ k}\Omega$	$C : 4.51\text{ k}\Omega$

*(B: utilisation de la conversion triangle / étoile: p.87 Fortec)*